

Pekařské stoly

Chlazený stůl, 2 dveře, -2°/+7°C, pro rošty 600x400mm, BEZ desky

POL. #: _____

MODEL #: _____

PROJEKT # _____

SIS # _____

AIA # _____



728965 (BPLER2NN)

Chlazený stůl, vhodný pro 600x400mm rošty/nádoby, -2+7°C, AISI304, 2 dveře, vč.6 párů vodicích lišt, BEZ DESKY.

Zkrácená specifikace

Položka č.

Nerezové provedení - vnitřní a vnější opláštění dveří, přední a postranní panely vyrobeny z nerez oceli AISI304. Bez pracovní desky. 2 oddělení s plnými dveřmi s možností změny otevírání. Přístup zepředu pro snadnou údržbu. Vestavěná chladicí jednotka. Vnitřní cirkulace vzduchu. Chladicí medium: R290. Digitální elektronický ovládací panel. Automatické odtávání. Provozní teplota: -2+7°C. Dodávka vč. 6 párů vodicích lišt pro plechy 600x400mm.

Hlavní funkce a vlastnosti

- Vhodné pro provoz při okolní teplota až do 40°C (klim.tř.5).
- Elektronický ovládací panel a digitální displej.
- Přístup zepředu pro snadnou údržbu.
- Vnitřní vodicí lišty na rošty/plechy lehce vyjímatelné bez nutnosti náradí pro snadné a rychlé čištění.
- Provozní teplota: od -2°C do +7°C.

Konstrukce

- Umístění výparníku a konstrukce vnitřní ventilace umožňují rovnoměrnou teplotu uvnitř stolu.
- 2 oddělení: se 2 dveřmi.
- Vnější a vnitřní panely vč. zadní vnější strany z ušlechtilé nerez oceli AISI304.
- Oblé vnitřní rohy pro snadné čištění.
- Samozavírací dveře.
- Výškově stavitelné nohy od 140mm do 240mm.

Udržitelnost

- Chladivo R290 s nejnižším dopadem na životní prostředí (potenciál globálního oteplování GWP=3) - bez CFC a HCFC.
- Síla izolace: 60mm k zajištění účinné izolace při minimální spotřebě energie.
- Odmínatelné, třikomorové magnetické balonové těsnění zlepšuje izolaci a snižuje spotřebu energie a usnadňuje čištění.
- Špičková energetická účinnost (třída A) a zaručená rovnoměrnost teploty i při extrémních pracovních podmínkách (třída 5; 40°C a 40% vlhkost): vynikající výkon, certifikován protokolem energetické zkoušky UNI EN ISO 22041:2020.

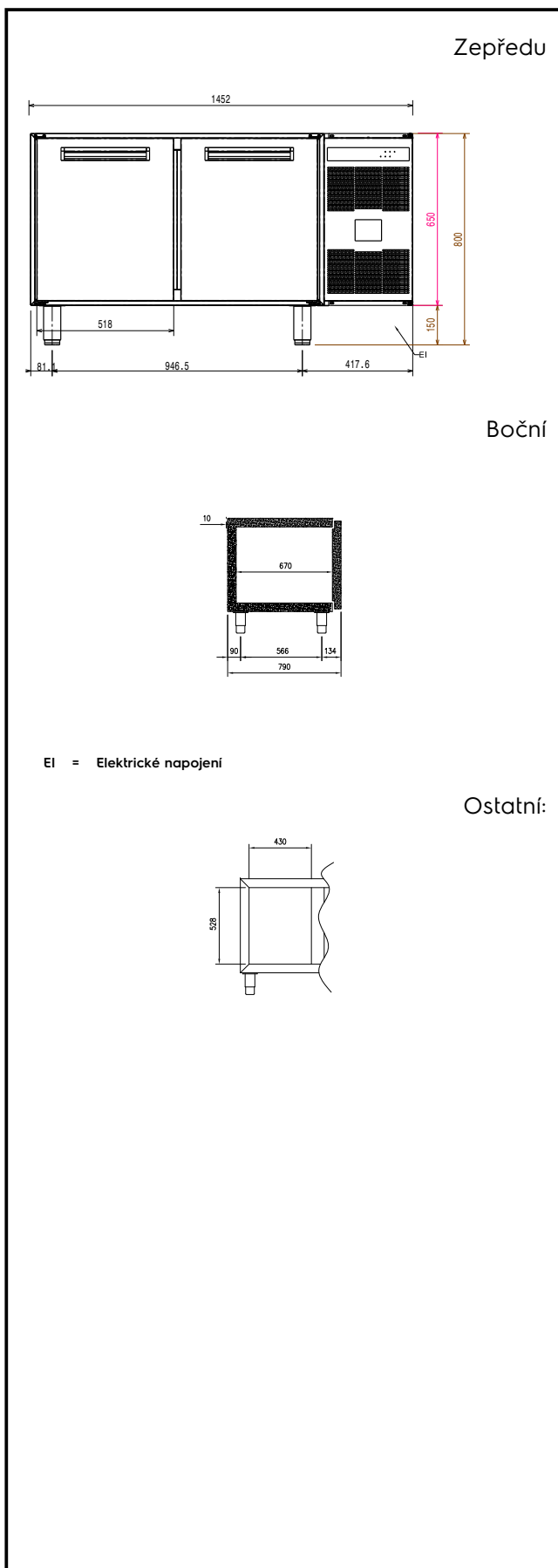
Příslušenství v ceně

- 6 z Sada 2 postranních vodicích lišt pro 600x400mm pekařské stoly. PNC 880673

Extra příslušenství

- Police roštová 600x400mm, nerezová, k pekařskému stolu. PNC 728876
- Sada 2 postranních vodicích lišt pro 600x400mm pekařské stoly. PNC 880673

SCHVÁLENO: _____



Elektro

| | |
|-------------|-------------------|
| Napětí: | 230 V/1N ph/50 Hz |
| Příkon max: | 0.25 kW |

Hlavní informace

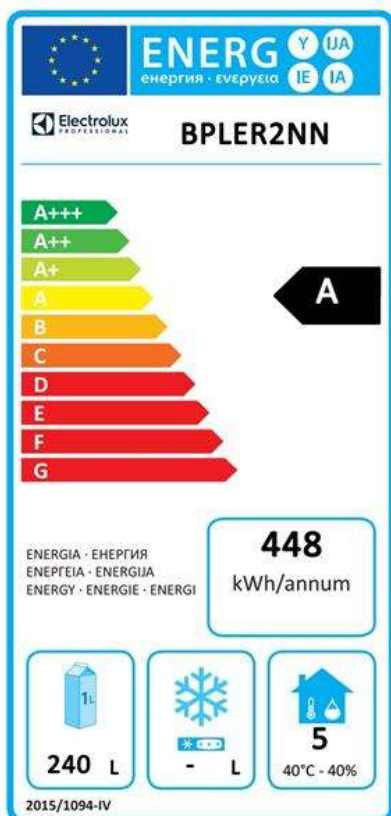
| | |
|---|------------------------|
| Netto objem: | 240 L |
| Počet dveří: | 2 |
| Dveřní závěsy: | |
| Vnější rozměry, Šířka | 1452 mm |
| Vnější rozměry, Hloubka | 790 mm |
| Vnější rozměry, hloubka při otevřených dveřích: | 1280 mm |
| Vnější rozměry, Výška | 800 mm |
| Typ vnějšího materiálu: | AISI 304 Scotch Brite |
| Typ vnitřního materiálu: | AISI 304 / Din. 1.4301 |
| Vnitřní boční plechy - materiál: | AISI 304 / Din. 1.4301 |
| Btto objem: | 363 L |
| Typový model EU Regulation (2015/1094): | pultový chladič |

Chladič údaje

| | |
|---------------------------------------|--------|
| Funkční ovládací úroveň: | |
| Chladič výkon při vypařovací teplotě: | -10 °C |
| Provozní teplota min: | -2 °C |
| Provozní teplota max: | 7 °C |

Udržitelnost

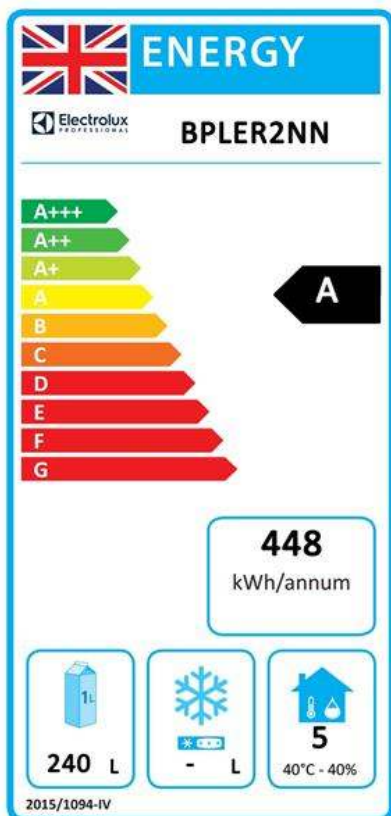
| | |
|--|--------------------------|
| Typ chladiva: | R290 |
| GWP index: | 3 |
| Energetická třída (v souladu s nařízením EU 2015/1094): | A |
| Roční a denní spotřeba energie (v souladu s nařízením EU 2015/1094): | 448kWh/rok - 1.23kWh/24h |
| Provozní podmínky (v souladu s nařízením EU 2015/1094): | Zátěžový provoz (tř.5) |
| EEL index (v souladu s nařízením EU 2015/1094): | 19 |

Energetický štítek EU od 1. července
2016


Program Energetických štítků EU pro profesionální chladicí a mrazicí zařízení je založen na požadavku stanovení minimálních norem energetické náročnosti pro komerční chladicí skříně prodávané v Evropské unii.

Tyto požadavky jsou navrženy tak, aby posilovaly energetickou účinnost a šetrný přístup k životnímu prostředí i u profesionálů. Evropský systém energetických štítků se vztahuje na všechny výrobce a dovozce, kteří prodávají a nabízejí zařízení na trzích v rámci EU, a je povinný v celé Evropě.

Důležité : všechny výrobky, které spotřebovávají energii nad minimální úroveň, nebude možné prodávat v rámci EU od 1. července 2016.



Pekařské stoly
Chlazený stůl, 2 dveře, -2°/+7°C, pro rošty 600x400mm, BEZ desky

Společnost si vyhrazuje právo provádět změny v produktech bez předchozího upozornění. Všechny informace byly správné v době tisku.

2026.07.07